

平成 28 年度自然保護委員総会 第 40 回記念 山岳自然の集い中央大会 開催要項



明治神宮の森



公益社団法人

日本山岳協会

期日 平成 28 年 9 月 3 日 (土) ~ 4 日 (日)
開催地 国立オリンピック記念青少年総合センター
主催 公益社団法人 日本山岳協会
主管 第 40 回記念山岳自然の集い中央大会 開催実行委員会



第40回（公社）日本山岳協会・自然保護委員総会

第40回記念 山岳自然の集い中央大会

*目的

この集いは、平素の山岳自然保護の活動に資するため、それぞれの地域における山岳自然保護に関する活動発表や討議とともに、情報交流を行い、山岳自然保護に対する認識を再確認することを目的に開催します。

*大会のテーマ

“大都市に息づく100年の森に集う”

要項

1. 期 日 平成28年9月3日（土）～4日（日）
2. 会 場（及び宿舎）
国立オリンピック青少年総合センター（会場：センター棟、宿舎：宿泊棟）
〒151-0052 東京都渋谷区代々木神園町3-1
TEL 03-6407-7703
<http://nyc.niye.go.jp/>
3. 主 催 公益社団法人 日本山岳協会
4. 主 管 第40回記念山岳自然の集い中央大会 開催実行委員会
5. 日 程（時刻については状況により変更することがあります。当日配布のプログラムで確認ください。）

第1日 9月3日（土）

- ア、受付 12時30分～13:00（センター棟5階 501室）
イ、自然保護委員長会議 12時35分～13:00
各県の自然保護委員長（代理）の方は時間までにお集まりください。
エ、開会式 13時15分～13時45分
オ、基調講演 13時50分～14時45分（詳細後日通知）
カ、総会・活動発表 15時00分～17時45分
キ、交流懇親会 18時30分～
ク、就 寝 22時00分（施設内宿泊棟を利用）

第2日 9月4日（日）

- ア、朝 食 8時00分～9時00分
イ、分科会・合同会議 9時30分～（センター棟 501室、409室、307室）
ロ、フィールドスタディー 13時00分～（2時間程度）
◆1班 明治神宮の森（代々木公園） ※徒歩で移動
◆2班 国立博物館附属自然教育園（港区白金台） ※電車等で移動
ハ、フィールドスタディー終了後現地解散
ニ、終了後 オプションで登山など用意（高尾山・両神山など。詳細別途お知らせします。）

参加申し込み

1. 参加資格

- ア、各、都道府県山岳連盟（協会）より推薦された者。
- イ、（公社）日本山岳協会の役員・参与・及び賛助会員。
- ウ、地域の自然保護を図るため、特に認められた者。

2. 参加申込みについて

ア、参加者は、添付の参加申込書に必要事項を記入し、当該都道府県山岳連盟（協会）に提出して下さい。

イ、都道府県山岳連盟（協会）においては、記載済み参加申込書を、下記の申込先に郵便又は、ファックス・メールで送付して下さい。

ウ、申込先

〒150-8050

東京渋谷区神南1-1-1 岸記念体育会館内

公益社団法人 日本山岳協会

TEL 03-3481-2396 FAX 03-3481-2395

エ、参加費

15,000円

（1泊・3食、総会資料代、交流会、短期国内旅行保険料、消費税を含む）

オ、参加費の振り込み先

申し込み後速やかに、最寄りの郵便局から郵便振替にて送金ください。その際には「第40回自然保護委員総会参加費」と通信欄へ明記ください。

『口座記号』 0-0110-5-546693

『加入者名』 公益社団法人 日本山岳協会

カ、申込期間 平成28年7月15日（金曜日）～8月12日（金曜日）

キ、参加費の一部返却について（特別の事情により大会への参加が不可能になった場合）

- ◆ 参加費納入後・平成28年8月30日までに取消通知があった場合は、参加費の90%を返却します。（但し、返金にかかる手数料は差し引きます）
- ◆ 平成28年9月1日以降の取消通知については返却をいたしません。

3. その他

ア、大会資料及び参考資料・宿泊計画は受付時にお渡しします。

会場へのアクセス・施設配置図

会場までのアクセス（詳細は国立オリンピック記念青少年総合センターHP からご覧いただけます。）

<http://nyc.niye.go.jp/accesscar/>

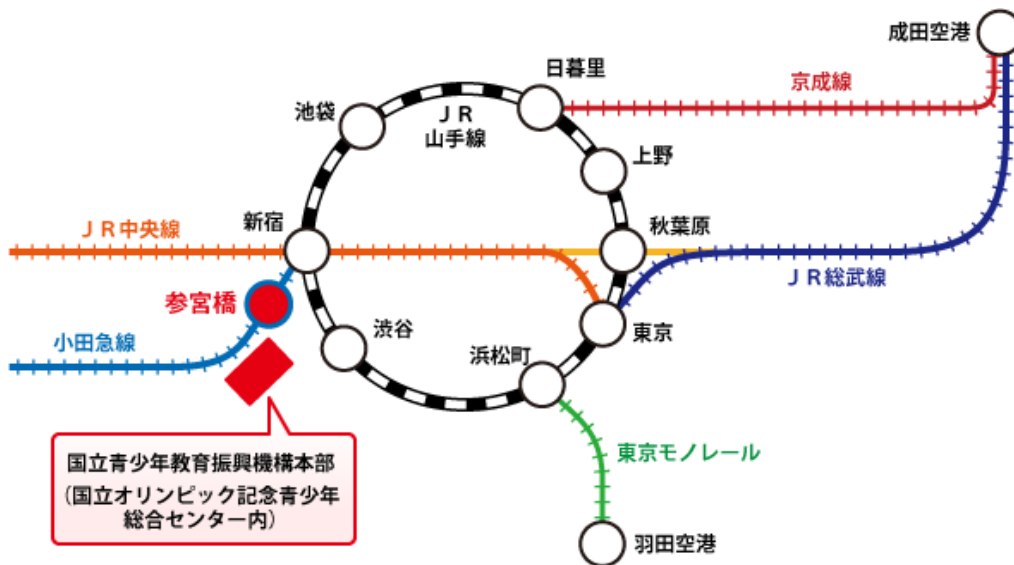
◆JR 利用の場合

JR 東京駅から

JR 中央線 約 14 分 新宿駅乗り換え

小田急線 各駅停車 約 3 分

参宮橋駅 下車 徒歩約 7 分



参宮橋からの経路



◆車利用の場合

駐車場

首都高 4 号線

代々木出口より(三宅坂方面のみ) 約 100m

初台出口より(高井戸方面のみ) 約 2km

新宿出口より(大型バスの場合) 約 2km

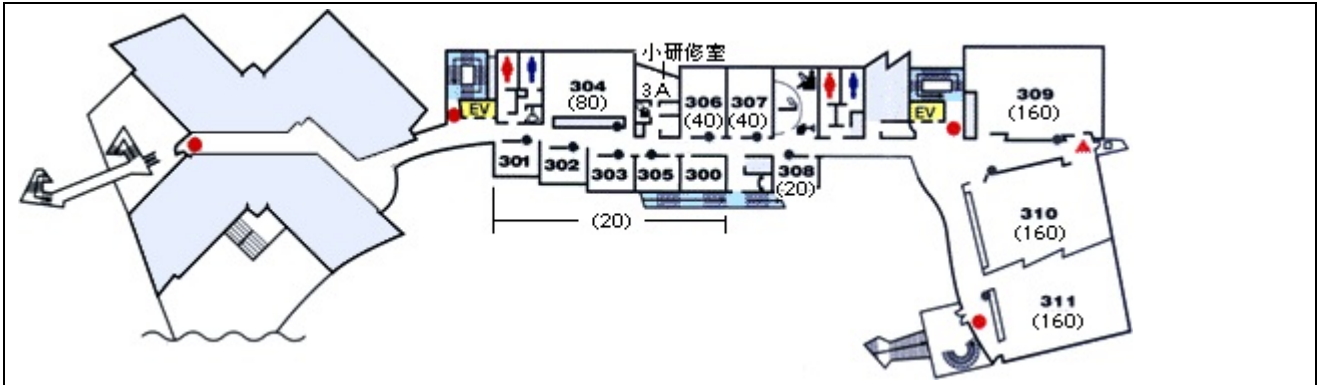
駐車場は有料(各自負担)です。

	入庫してから 8 時間未満	入庫してから 8 時間を 超える時間について
地下駐車場	150 円/30 分	50 円/30 分
北門 大型駐車場	750 円/1 時間	250 円/1 時間

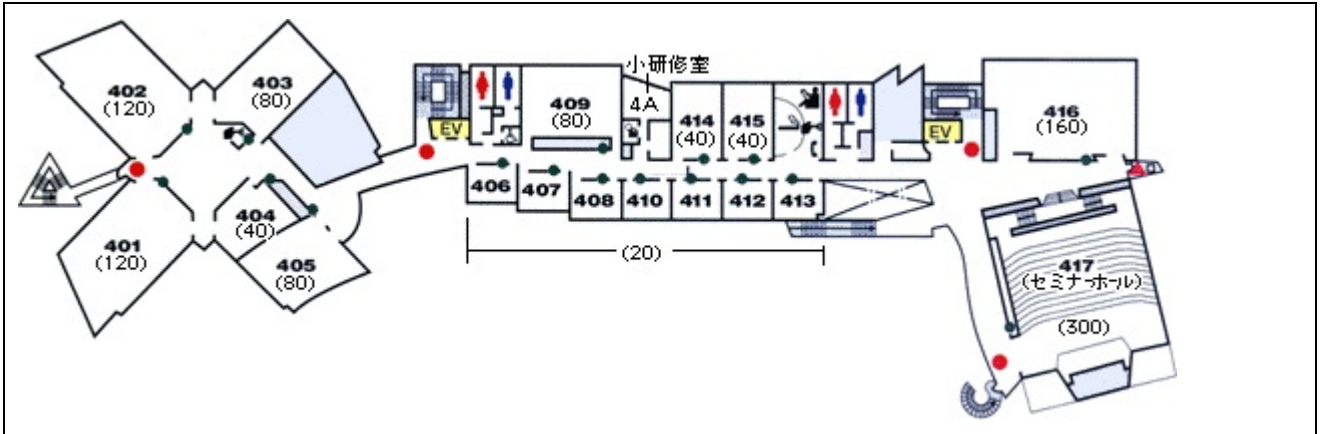
* 入庫してから 30 分未満で出庫する場合は無料です。

* 入出庫できる時間は 6 : 30 ~ 23 : 00 です。

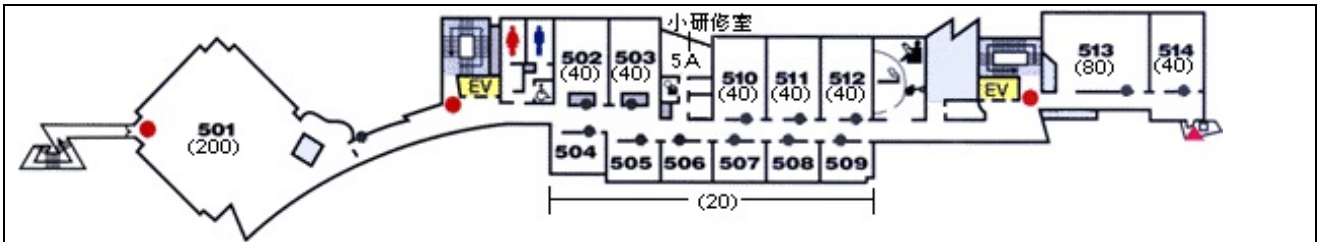
センター棟 3 階配置図 (第二日目の会場: 307 号室)



センター棟 4 階配置図 (第二日目の会場: 409 号室)



センター棟 5 階配置図 (第一、二日目の会場: 501 号室)



タイムスケジュール

	9月3日(土)	9月4日(日)
午前	\	起床 6:30
		朝食 8:00~9:00
		分科会 9:30~ (センター棟 NO.501、409室、307室)
		合同会議 10:40~ (センター棟 NO.501)
午後	受付開始 12:30 国立オリンピック記念青少年総合センター センター棟 5階 501室	昼食 12:00
	委員長会議 12:35~13:00 (センター棟 NO.501)	フィールドスタディー 13:00~ 明治神宮の森 国立博物館附属自然教育園
	基調講演 13:15~14:45 (センター棟 NO.501)	
	総会・活動報告 15:00~17:45 (センター棟 NO.501)	解散 15:00 (現地解散)
	夕食 18:30~20:45 (懇親会)	
	就寝 22:00 (宿泊棟)	

事情により変更することがあります。

平成28年度自然保護委員総会 第40回記念 山岳自然の集い中央大会 参加申込書

提出日 平成____年____月____日

公益社団法人日本山岳協会
会長 八木原 聡明 殿

山岳連盟（協会）

送付先 日本山岳協会 事務局
〒150-8050 東京都渋谷区神南 1-1-1 岸記念体育会館
FAX : 03-3481-2395 、 PC メール : matsukuma@jma-sangaku.or.jp

記入責任者 _____ 印

連絡先住所 〒_____

TEL _____

PC メール _____@_____

ふりがな	郵便番号	性別	開催地までの交通	フィールド ステージ	記事
氏名	住所	生年月日			
	〒		<input type="checkbox"/> マイカー <input type="checkbox"/> 公共交通	<input type="checkbox"/> 1班 <input type="checkbox"/> 2班	
	〒		<input type="checkbox"/> マイカー <input type="checkbox"/> 公共交通	<input type="checkbox"/> 1班 <input type="checkbox"/> 2班	
	〒		<input type="checkbox"/> マイカー <input type="checkbox"/> 公共交通	<input type="checkbox"/> 1班 <input type="checkbox"/> 2班	
	〒		<input type="checkbox"/> マイカー <input type="checkbox"/> 公共交通	<input type="checkbox"/> 1班 <input type="checkbox"/> 2班	
	〒		<input type="checkbox"/> マイカー <input type="checkbox"/> 公共交通	<input type="checkbox"/> 1班 <input type="checkbox"/> 2班	

- 記載情報は加入予定の短期旅行傷害保険にも使用します。
- 記載頂きました個人情報は、この行事の開催目的以外には使用しません。